

SANITAIRE

// RACCORDS

// JOINTS

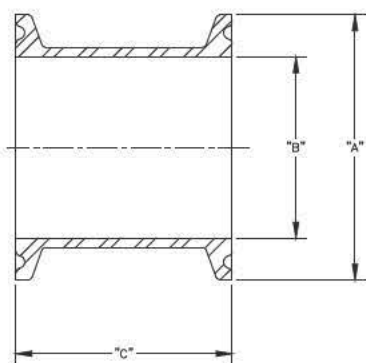
// FIXATIONS

Une multitude de raccords, de joints de remplacement et de fixations sanitaires sont disponibles auprès de Continental Disc Corporation, y compris des pièces de tiroir spécialisées dotées d'un robinet indicateur et de fixations à boulons multiples.

RACCORDS

Continental Disc Corporation propose des raccords rainurés conforme aux spécifications ASME BPE et 3A conçus pour être utilisés avec les disques de rupture SANITRX® et SANITRX HPX®.

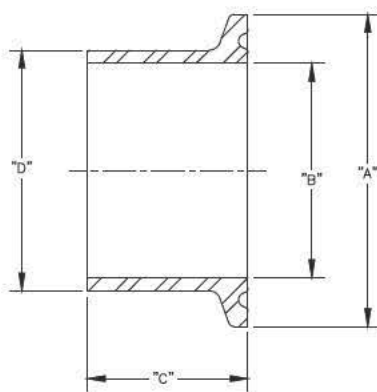
PIECE DE TIROIR // Conforme aux spécifications ASME BPE et 3A



TAILLE NOMINALE	DIMENSIONS			POIDS lb kg	REFERENCE
	« A » in. mm	« B » in. mm	« C » in. mm		
1"	1.98	0.85	1.63	0.41	433480050
25 mm	50,3	21,6	41,4	0,19	
1 1/2"	1.98	1.36	1.63	0.24	433560050
40 mm	50,3	34,5	41,4	0,11	
2"	2.52	1.86	1.63	0.33	433600050
50 mm	64,0	47,2	41,4	0,15	
3"	3.58	2.86	2.25	0.64	433620050
80 mm	90,9	72,6	57,2	0,29	
4"	4.68	3.81	2.25	1.09	433700050
100 mm	119	96,8	57,2	0,49	

FERRULE POUR SOUDURE DE BOUT EN BOUT //

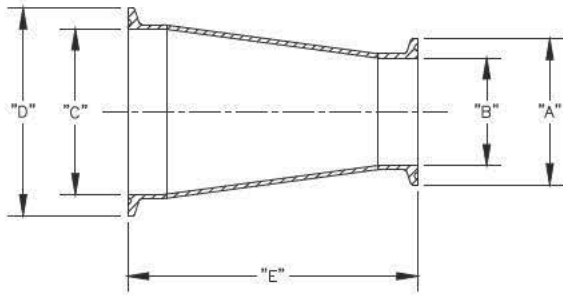
Conforme aux spécifications ASME BPE et 3A



TAILLE NOMINALE	DIMENSIONS				POIDS lb kg	REFERENCE
	« A » in. mm	« B » in. mm	« C » in. mm	« D » in. mm		
1"	1.98	0.87	1.75	1.00	0.23	434480050
25 mm	50,3	22,1	44,5	25,4	0,10	
1 1/2"	1.98	1.37	1.75	1.50	0.21	434560050
40 mm	50,3	34,8	44,5	38,1	0,095	
2"	2.52	1.87	2.25	2.00	0.34	434600050
50 mm	64,0	47,5	57,2	50,8	0,15	
3"	3.58	2.87	2.25	3.00	0.53	434620050
80 mm	90,9	72,9	57,2	76,2	0,24	
4"	4.68	3.83	2.25	4.00	0.90	434700050
100 mm	119	97,3	57,2	102	0,41	



REDUCTEUR CONCENTRIQUE // Conforme aux spécifications ASME BPE et 3A

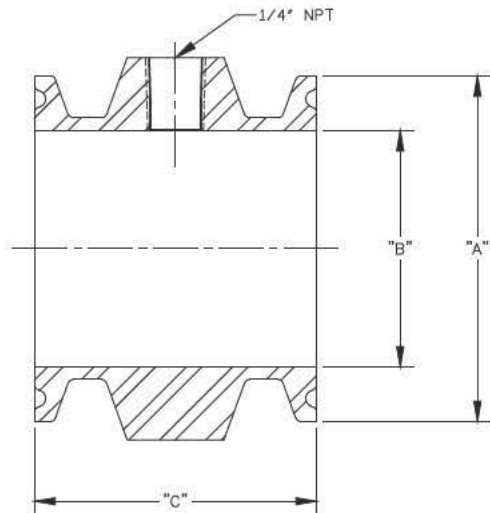


TAILLE NOMINALE	DIMENSIONS					POIDS		REFERENCE
	« A » in. mm	« B » in. mm	« C » in. mm	« D » in. mm	« E » in. mm	lb kg		
1 1/2" x 1" 40 mm x 25 mm	1.98	0.86	1.36	1.98	3.00	0.40	435560050	
	50,3	21,8	34,5	50,3	76,2	0,18		
2" x 1 1/2" 50 mm x 40 mm	1.98	1.36	1.86	2.52	3.00	0.45	435600050	
	50,3	34,5	47,2	64,0	76,2	0,20		
3" x 2" 80 mm x 50 mm	2.52	1.86	2.86	3.58	5.00	1.00	435620050	
	64,0	47,2	72,6	90,9	127	0,45		
4" x 3" 100 mm x 80 mm	3.58	2.86	3.81	4.68	5.13	1.69	435700050	
	90,9	72,6	96,8	119	130	0,77		

REMARQUE : Lors de l'utilisation de réducteurs concentriques, veillez à prendre en considération la limitation de débit opérée au niveau du réducteur.

PIECE DE TIROIR AVEC ROBINET INDICATEUR //

NON conforme aux spécifications ASME BPE et 3A



TAILLE NOMINALE	DIMENSIONS			POIDS		REFERENCE
	« A » in. mm	« B » in. mm	« C » in. mm	lb kg		
1" 25 mm	1.98	0.86	3.00	2.84	436483250	
	50,3	21,8	76,2	1,29		
1 1/2" 40 mm	1.98	1.36	3.00	2.01	436563250	
	50,3	34,5	76,2	0,91		
2" 50 mm	2.51	1.86	3.00	2.54	436603250	
	63,8	47,2	76,2	1,15		
3" 80 mm	3.58	2.86	3.00	3.59	436623250	
	90,9	72,6	76,2	1,63		
4" 100 mm	4.68	3.81	3.00	4.87	436703250	
	119	96,8	76,2	2,21		

JOINTS DE REMPLACEMENT

Des joints de remplacement à fentes SANITRX et SANITRX HPX à fente sont disponibles pour les sièges SANITRIX à face plate (SF) et pour les sièges standards utilisés dans l'industrie (IS). Matériaux de joint répondant aux spécifications de la norme USP Classe VI : silicone durcie au platine, Viton (noir et blanc), EPDM (noir et blanc) et PTFE. Lors du remplacement des joints, faire tout particulièrement preuve de prudence lors du retrait du joint d'origine et de l'installation du joint de remplacement, en veillant à utiliser un joint de même matériau et de même type de siège.



FIXATIONS

Les disques de rupture SANITRX HPX sont conçus pour être installés directement entre les connexions au niveau du diamètre extérieur du tube sanitaire et maintenus à l'aide d'une fixation robuste telle que les fixations à boulons multiples Continental Disc MBC™ ou une fixation sanitaire. Les fixations en acier inoxydable de type 304 sont disponibles aux formats 1 à 4 pouces.

MBC™ Fixation à boulons multiples

Le MBC est un dispositif de fixation sanitaire très résistant destiné à protéger les connexions de cuve et de tuyauterie dans les environnements pharmaceutiques, biotechnologiques, alimentaires, boissons, de chimie fine et d'autres types d'environnements sanitaires.



La fixation à boulons multiples comporte quatre boulons et écrous en acier inoxydable fixant un corps en deux parties en acier inoxydable moulé. Cette fixation robuste offre une intégrité optimale des connexions, offrant ainsi une fixation fiable des raccordements et des composants des circuits. La structure à 4 boulons croisés garantit la fiabilité des performances et protège le système et le personnel de tout dommage éventuel susceptible de survenir suite à la défaillance et au détachement d'une fixation maintenue seulement par un ou deux éléments d'attache.

La fixation à boulons multiples peut être utilisée dans des installations sanitaires d'ordre général, ainsi que dans les applications haute température ou haute pression ; les plafonds élevés de pression et de température sont limités par les capacités des joints et raccords standard. La fixation permet également l'installation du disque de rupture SANITRIX HPX Continental Disc, lequel comporte l'étiquette de débit 3D innovante dépassant de l'assemblage et vous permettant d'identifier facilement la bonne orientation des disques de rupture.

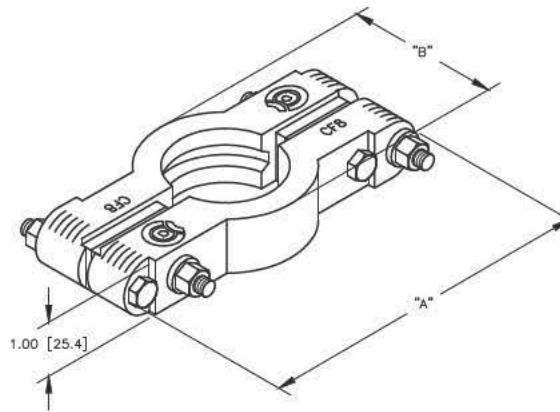
CARACTERISTIQUES

- Corps en acier inoxydable moulé solide avec structure à boulons multiples pour une plus grande durabilité et des performances solides sous des pressions et des températures élevées.
- Goujons, écrous et rondelles-frein en acier inoxydable 304 résistant à la corrosion.
- Disponibles aux formats 1-1/2, 2, 3 et 4 pouces
- Selon la taille et les limites des composants complémentaires, la fixation peut être installée dans des circuits fonctionnant à des pressions pouvant aller jusqu'à 1 500 psig (103 barg) ou des températures pouvant atteindre les 232 °C (450 °F). Voir les conditions d'utilisation page suivante, Tableau 1.



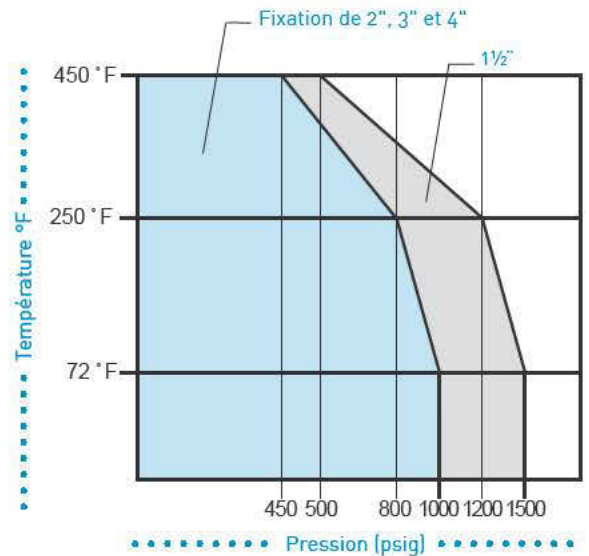
SPECIFICATIONS RELATIVES AUX FIXATIONS MBC

TABLEAU 1 // Taille / Dimensions / Pression de la fixation MBC



TAILLE NOMINALE	DIMENSIONS		POIDS lb. kg	PRESSION DE FONCTIONNEMENT MAXIMALE DE LA FIXATION		REFERENCE
	« A » in. mm	« B » in. mm		@ 70°F psig barg	@ 450 °F psig barg	
*1½"	5.61	2.71	2.0	1500	500	568560051
40 mm	142	68,8	0,91	103	34,5	
2"	6.11	3.25	2.4	1000	450	568600051
50 mm	155	82,6	1,09	68,9	31,0	
3"	7.12	4.34	3.1	1000	450	568620051
80 mm	181	110	1,41	68,9	31,0	
4"	8.11	5.45	3.4	1000	450	568700051
100 mm	206	138	1,54	68,9	31,0	

TABLEAU 1 // Les fixations MBC de la taille indiquée sont utilisables à des pressions et à des températures inférieures à la courbe appropriée.



AVERTISSEMENT : Ces tableaux indiquent les pressions et les températures nominales maximales. Les joints et raccords sanitaires standard ne sont pas nécessairement conçus pour résister aux pressions et aux températures maximales indiquées. **Il incombe à l'utilisateur de vérifier les spécifications de pression et de température maximales des joints, des raccords et des disques de rupture.**

SPECIFICATIONS DES RELATIVES AUX FIXATIONS DE RACCORDEMENT SANITAIRE

Les fixations sont à libération rapide, faciles à remplacer et laissent un espace suffisant pour permettre à l'extension d'étiquette de traverser la fixation se trouvant à côté de l'articulation.



* Utiliser une fixation de 1 ½" (40 mm) pour une connexion de 1" (25 mm)

TAILLE NOMINALE	POIDS lb kg	FIXATION MAXIMUM		REFERENCE
		@ 70 °F psig barg	@ 250 °F psig barg	
*1½" 40 mm	0.62 0,28	500 34,5	300 20,7	013560051
2" 50 mm	0.73 0,33	450 31,0	300 20,7	
3" 80 mm	1.0 0,45	350 24,1	195 13,4	013620051
4" 100 mm	1.1 0,50	300 20,7	150 10,3	

<p>Continental Disc Corporation</p>	<p>GROTH CORPORATION</p> <p>HEADQUARTERS // 3160 W. Heartland Drive Liberty, MO 64068 USA Ph (816) 792 1500 Fax (816) 792 2277 sales@contdisc.com</p>	<p>contdisc.com</p>
<p>THE NETHERLANDS Energieweg 20 2382 NJ Zoeterwoude-Rijndijk The Netherlands Ph +(31) 71 5412221 Fax +(31) 71 5414361 cdcni@contdisc.com</p>	<p>CHINA Room 910, Tower B, COFCO Plaza No. 8 JianGuoMenNei Avenue Beijing (100005), P.R. China Ph +(86) 10 522 4885 Fax +(86) 10 6522 2885 cdcchina@contdisc.com</p>	<p>INDIA 423/P/11, Mahagujarat Industrial Estate, Moraiya, Sarkhej-Bavla Road, Ahmedabad (GJ) 382213 INDIA Ph +(91) 2717 619 333 Fax +(86) 10 6522 2885 gcmpl@contdisc.com</p>